

## HTU21D—微型温度和相对湿度传感器



- 采用 DFN 封装
- 温度和湿度值数字输出，I2C 接口
- 全量程标定
- 无铅材料，适合回流焊
- 低功耗产品
- 快的响应时间和非常低的温度系数

### 1. 传感器简述

法国Humirel公司新一代HTU21D温度和湿度传感器在尺寸与智能方面建立了新的标准：它嵌入了适于回流焊的双列扁平无引脚DFN 封装，底面3x3mm，高度1.1mm。传感器输出经过标定的数字信号，标准 I2C 格式。

HTU21D温度和湿度传感器为OEM应用提供一个准确可靠的温湿度测量数据。通过一个微控制器的接口和模块连接达到温度和湿度数字输出。HTU21D小体积低功耗的特点专为应对设备空间狭小和成品敏感的应用设计。

每一个传感器都经过校准和测试。在产品表面印有产品批号，同时在芯片内存储了电子识别码-可以通过输入命令读出这些识别码。此外，HTU21D 的分辨率可以通过输入命令进行改变（8/12bit 乃至12/14bit 的RH/T），传感器可以检测到电池低电量状态，并且输出校验和，有助于提高通信的可靠性。由于对传感器做了改良和微型化改进，因此它的性价比更高-并且最终所有设备都将得益于尖端的节能运行模式。

### 2. 传感器的特点

- 完整的互换性，在标准环境下无需校准
- 长期处于湿度饱和状态，可以迅速恢复
- 自动组装工艺生产，无铅材料制成，适合回流焊
- 每个传感器具有单独标记，可追溯生产源头

### 应用举例

- 家庭应用
- 医疗领域
- 打印机
- 加湿器

### 3. 性能规格

参数	符号	参数值	单位
储藏温度	Tstg	-40 to +125	°C
供电电压（峰值）	Vcc	3.8	Vdc
湿度测量范围	RH	0 to 100	%RH
温度测量范围	Ta	-40 to +125	°C
VDD to GND		-0.3 to 3.6V	Vdc
数字 I/O 口引脚（DATA/SCK）to VDD		-0.3 to VDD+0.3	Vdc
每个引脚输入电流		-10 to +10	mA

### 4. 电气特性和基本性能

（在 T=25°C, Vdd=3.3V 下）

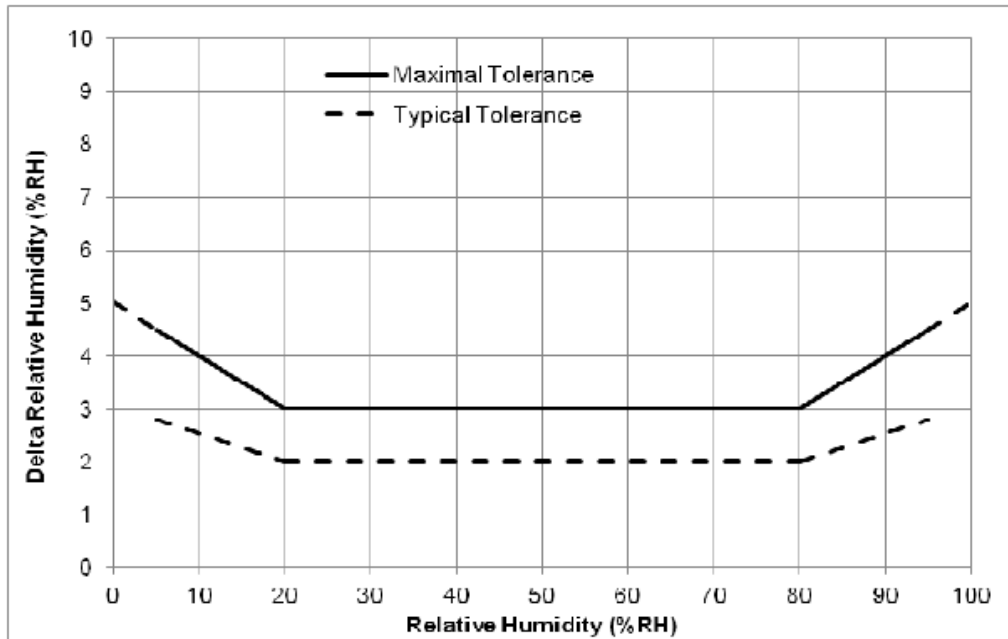
特性		符号	最小值	典型值	最大值	单位
供电电压		VDD	1.8	3	3.6	V
电流消耗	休眠模式	idd		0.08	0.3	uA
	测量中		300	450	500	uA
功耗	休眠模式			0.25	1.1	uW
	8 位模式			2.7		uW
通讯		数字（两线制接口）				
储藏环境		-40—125°C				

### 5. 湿度性能

（在 T=25°C, Vdd=3.3V 下）

特性		符号	最小值	典型值	最大值	单位
分辨率	12 位			0.04		%RH
	8 位			0.7		%RH
湿度测量范围		RH	0		100	%RH
湿度测量精度(10%—95%RH)	典型值			±2		%RH
	最大值			±3	±5	%RH
湿度磁滞					±1	%RH
测量时间	12 位			14	18	ms
	11 位			7	9	ms
	10 位			4	5	ms
	8 位			2	3	ms
结露 150 小时后的恢复时间		t		10		s
长期漂移				0.5		%RH/yr
响应时间		TRH		5	10	s

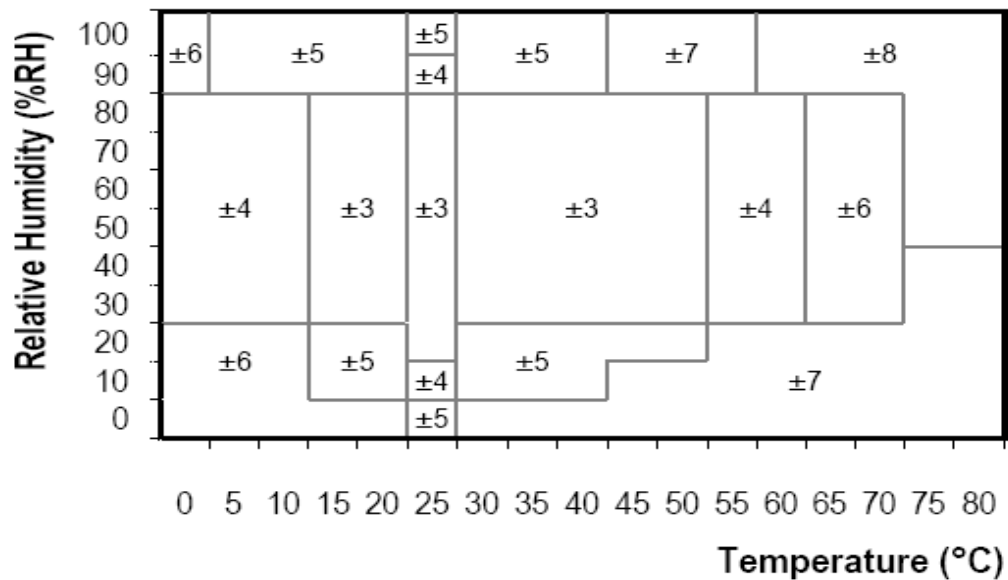
## 6. 在 25°C 时相对湿度误差估算



- HTU21D 传感器模块指定的最优测量范围在 5%RH—95%RH
- 在其它的湿度范围 (<5%RH 或者 >95%RH, 或者结露状态), 不会影响 HTU21D 的稳定性和可靠性。

## 7. 不同温度下的湿度精度

图中定义了 25°C 时的 RH 精度, 并显示了其他温度段的湿度最大误差:

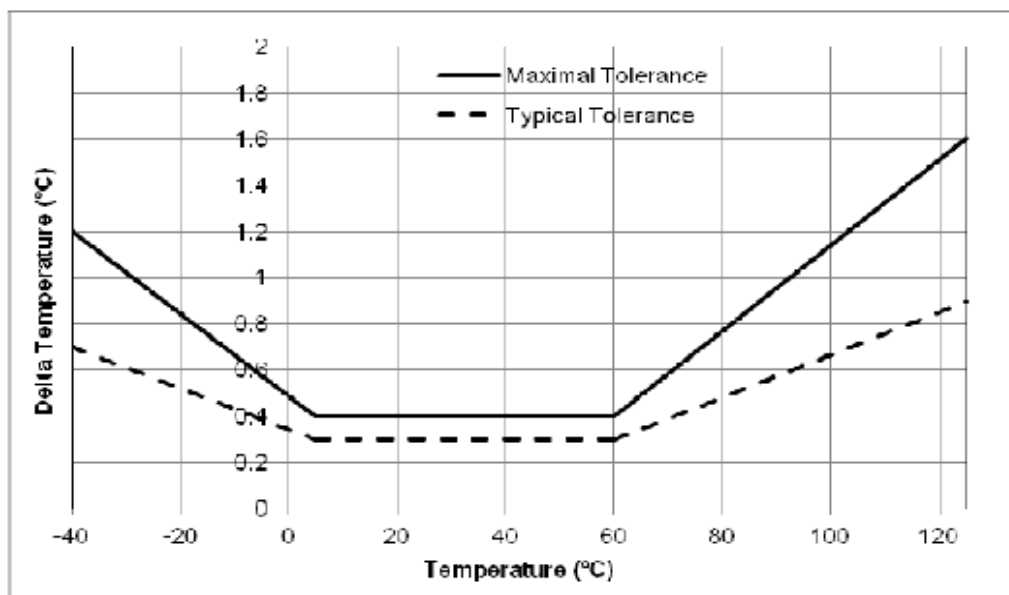


## 8. 温度性能

(在 Vdd=3.3V 下)

特性		符号	最小值	典型值	最大值	单位
分辨率	14 位			0.01		°C
	12 位			0.04		°C
温度测量范围		T	-40		+125	°C
温度测量精度 (25°C)	典型值			±0.3		°C
	最大值			±0.4		°C
工作温度范围			-40		125	°C
			-40		221	° F
测量时间 (14 位)	14 位			44	58	ms
	13 位			22	29	ms
	12 位			11	15	ms
	11 位			6	8	ms
响应时间 (15°C—45°C)		Tt		10		s

## 9. 温度误差估算

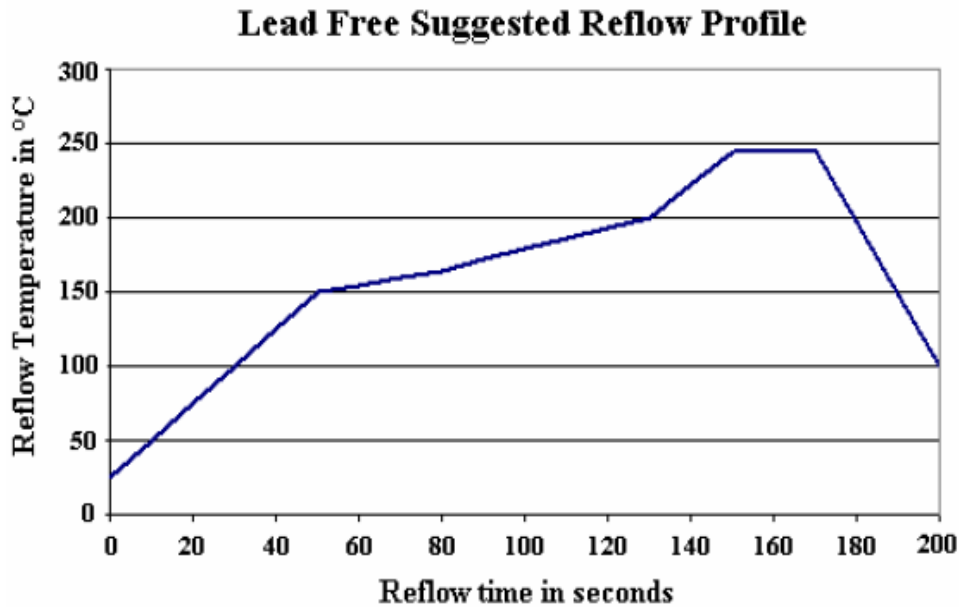


## 10. 焊接说明

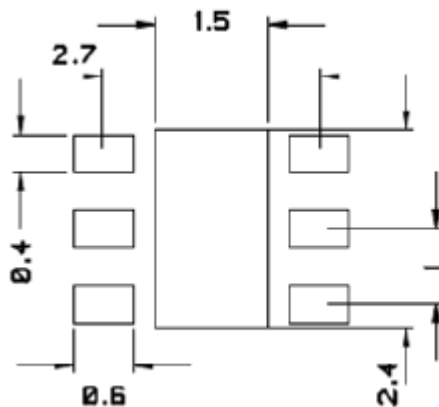
可以使用标准的回流焊炉对 HTU21 进行焊接。传感器完全符合 IPC/JEDEC J-STD-020D 焊接标准，在最高 240℃ 温度下，接触时间应小于 30 秒。

在蒸气回流焊炉中条件为  $TP < 233^\circ\text{C}$ ,  $tp < 60$  秒，焊接时温度上升和下降的速度应小于  $10^\circ\text{C}/\text{秒}$ 。手动焊接，在最高  $350^\circ\text{C}$  的温度条件下接触时间须少于 5 秒。

标准回流焊图形：



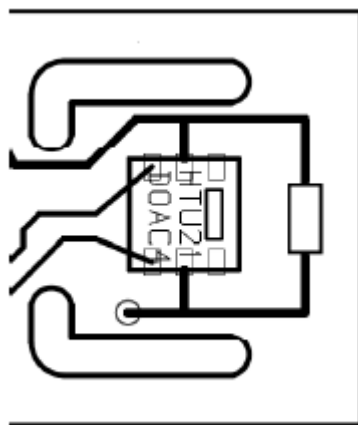
## 11. 传感器电极后面和尺寸图



推荐的 HTU21 的 footprint，单位：mm

## 12. 温度影响

气体的相对湿度，在很大程度上依赖于温度。因此在测量湿度时，应尽可能保证所有测量同一湿度的传感器在同一温度下工作。在做测试时，应保证被测试的传感器和参考传感器在同样的温度下，然后比较湿度的读数。如果 HTU21 与易发热的电子元件在同一个印刷电路板上，在设计电路时应采取措施尽可能将热传递的影响减小到最小。如：保持外壳的良好通风，HTU21 与印刷电路板其它部分的铜镀层应尽可能最小，或在两者之间留出一道缝隙，如图：



### 13. 布线规则和信号完整性

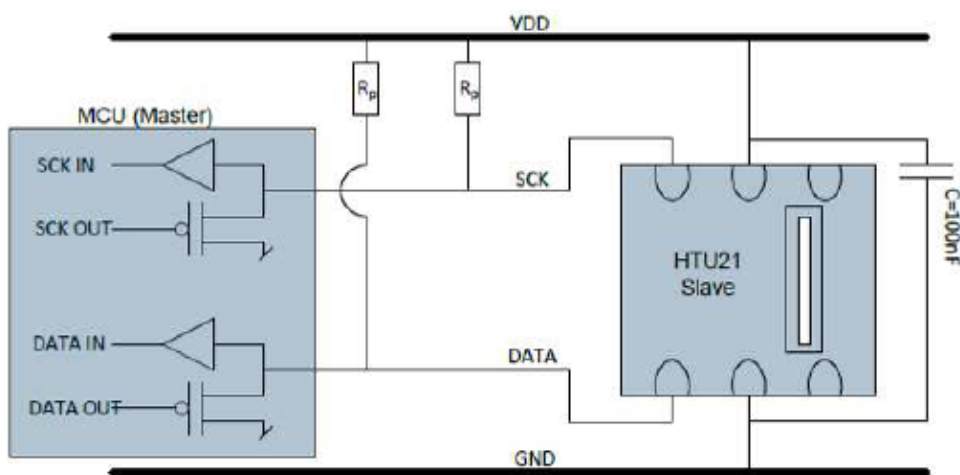
如果SCL 和SDA 信号线相互平行并且非常接近，有可能导致信号串扰和通讯失败。解决方法是在两个信号线之间放置VDD 或GND，将信号线隔开，或使用屏蔽电缆。此外，降低SCL 频率也可能提高信号传输的完整性。须在电源引脚（VDD， GND）之间加一个100nF 的去藕电容，用于滤波。此电容应尽量靠近传感器。

### 14. 光线

HTU21 不受光线影响。但长时间暴露在太阳光下或强烈的紫外线辐射中，会使外壳老化。

### 15. 传感器典型应用电路和引脚规格

典型电路：



典型应用电路，包括上拉电阻  $R_p$  和 VDD 与 GND 之间的去藕电容。

引脚定义:

序号	功能	描述	
1	DATA	串行数据端口 (双向)	
2	GND	电源地	
3	NC	不连接	
4	NC	不连接	
5	VDD	电源输入	
6	SCK	串行时钟 (双向)	

- **电源引脚 (VDD, GND)**

HTU21 的供电范围为1.8VDC-3.6VDC, 推荐电压为3.0V。电源 (VDD) 和接地 (VSS) 之间须连接一个100nF 的去耦电容, 且电容的位置应尽可能靠近传感器。

- **串行时钟输入(SCK)**

SCK 用于微处理器与 HTU21 之间的通讯同步。由于接口包含了完全静态逻辑, 因而不存在最小 SCK 频率。

- **串行数据 (DATA)**

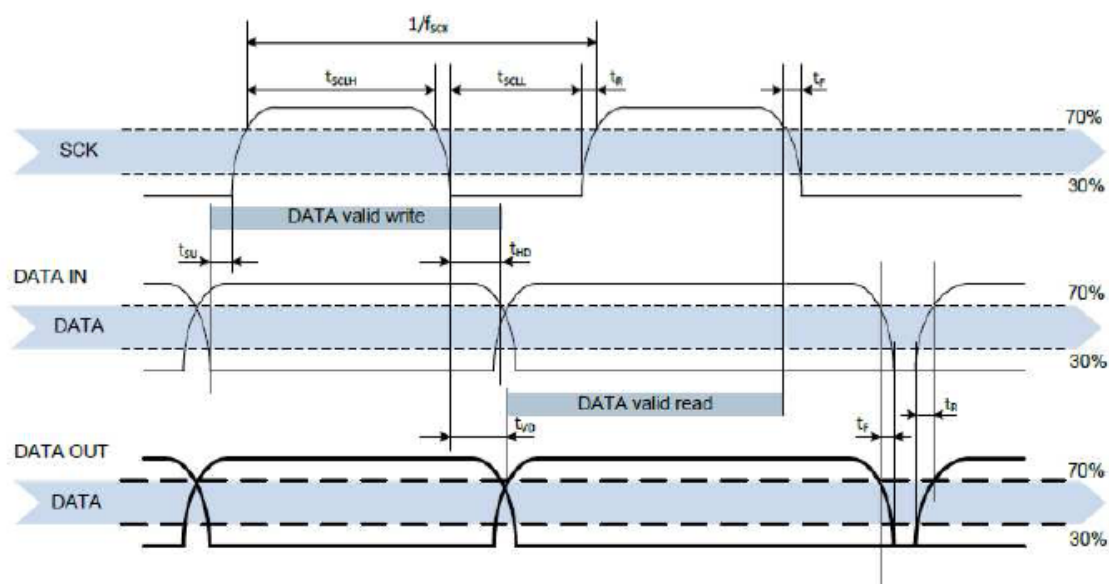
DATA 引脚为三态结构, 用于读取传感器数据。当向传感器发送命令时, DATA 在 SCK 上升沿有效且在 SCK 高电平时必须保持稳定。DATA 在 SCK 下降沿之后改变。当从传感器读取数据时, DATA 在 SCK 变低以后有效, 且维持到下一个 SCK 的下降沿。为避免信号冲突, 微处理器应驱动 DATA 在低电平。需要一个外部的上拉电阻 (例如: 10kΩ) 将信号提拉至高电平。上拉电阻通常已包含在微处理器的 I/O 电路中。

## 16. 电气特性

Characteristics		Symbol	Min	Typ	Max	Unit
Low level output voltage	VDD=3V -4mA<IOL<0mA	VOL	0	-	0.4	V
High level output voltage		VOH	70%	-	VDD	V
Low level input voltage		VIL	0%	-	30%VDD	V
High level input voltage		VIH	70%VDD	-	VDD	V
Leakage current	VDD=3.6V VIN=0V to 3.6V	IL	-	-	TBD	μA

## DC 特性

Characteristics	Symbol	Min	Typ	Max	Unit
SCK frequency	$f_{SCK}$	0	-	0.4	MHz
SCK high time	$t_{SCKLH}$	0.6	-	-	$\mu s$
SCK low time	$t_{SCKLL}$	1.3	-	-	$\mu s$
DATA set-up time	$t_{SU}$	100	-	-	ns
DATA hold-time	$t_{HD}$	0	-	900	ns
DATA valid-time	$t_{VD}$	0	-	400	ns
SCK/DATA fall time	$t_F$	0	-	100	ns
SCK/DATA rise time	$t_R$	0	-	300	ns
Capacitive load on bus line	$C_B$	0	-	500	pF



## 17. 与传感器的通讯协议

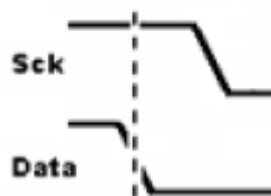
### • 启动传感器

将传感器上电，电压为所选择的VDD 电源电压（范围介于1.8 V 与3.6 V 之间）。上电后，传感器最多需要15 毫秒时间（此时SCL 为高电平）以达到空闲状态，即做好准备接收由主机（MCU）发送的命令。



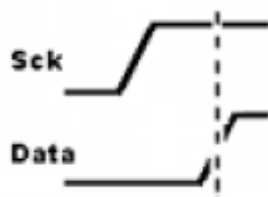
- 启动信号

启动传输，发送一位数据时，包括 DATA 线在 SCK 线高电平期间一个向低电平的跳变。



- 停止信号

终止传输，停止发送数据时，包括 DATA 线在 SCK 线高电平期间一个向高电平的跳变。



## 18. HTU21 传感器命令列表

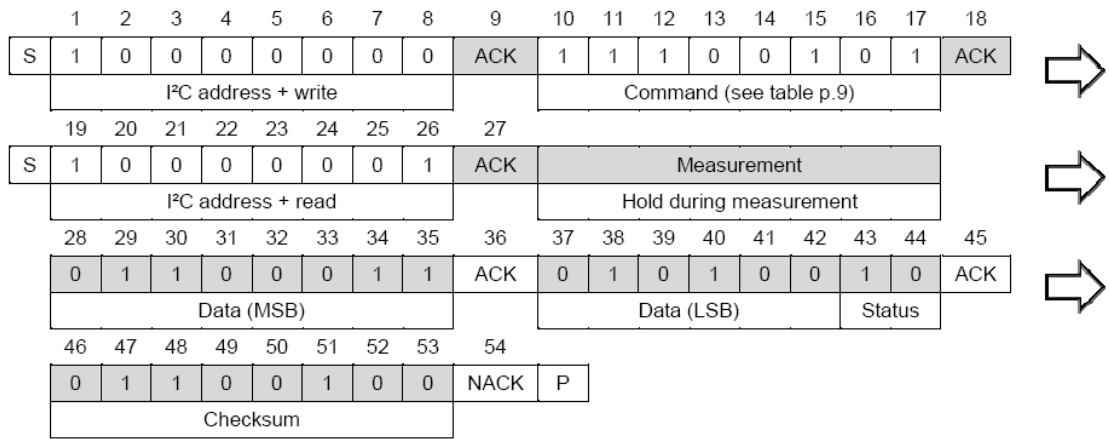
命令	释义	代码
触发 T 测量	保持主机	1110'0011
触发 RH 测量	保持主机	1110'0101
触发 T 测量	非保持主机	1111'0011
触发 RH 测量	非保持主机	1111'0101
写用户寄存器		1110'0110
读用户寄存器		1110'0111
软复位		1111'1110

表 6 基本命令集、RH 代表相对湿度、T 代表温度

- 主机/ 非主机模式

MCU 与传感器之间的通讯有两种不同的工作方式：主机模式或非主机模式。在第一种情况下，在测量的过程中，SCL 线被封锁（由传感器进行控制），在第二种情况下，当传感器在执行测量任务时，SCL 线仍然保持开放状态，可进行其他通讯。非主机模式允许传感器进行测量时在总线上处理其他 I2C 总线通讯任务。两种方式的通信时序分别如图所示。

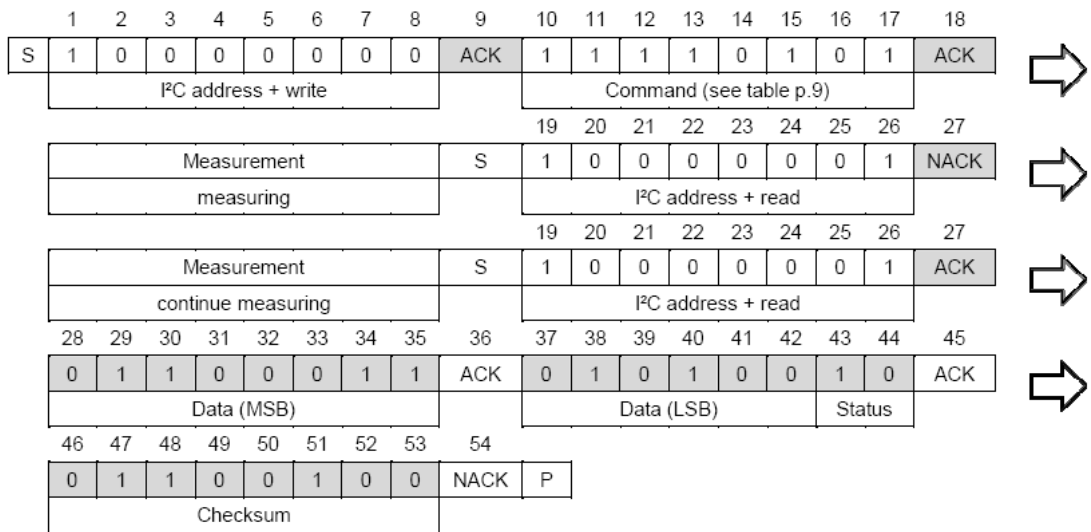
在主机模式下测量时，HTU21 将 SCL 拉低强制主机进入等待状态。通过释放 SCL 线，表示传感器内部处理工作结束，进而可以继续数据传送。



如图，主机通信模式时序-灰色部分由HTU21 控制。如果要省略校验和(CRC)传输，可将第45 位改为NACK,后接一个传输停止时序（P）。

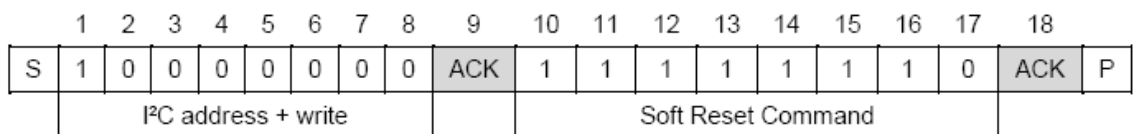
在非主机模式下，MCU 需要对传感器状态进行查询。此过程通过发送一个启动传输时序，之后紧接着是如图16 所示的I<sup>2</sup>C 首字节（1000'0001）来完成。如果内部处理工作完成，单片机查询到传感器发出的确认信号后，相关数据就可以通过MCU 进行读取。如果测量处理工作没有完成，传感器无确认位（ACK）输出，此时必须重新发送启动传输时序。

无论哪种传输模式，由于测量的最大分辨率为14 位，第二个字节SDA 上的后两位LSBs（bit43 和44）用来传输相关的状态信息。两个LSBs 中的bit1 表明测量的类型（'0'温度；'1'：湿度）。bit0 位当前没有赋值。



## 19、软复位

这个命令（见表6）用于在无需关闭和再次打开电源的情况下，重新启动传感器系统。在接收到这个命令之后，传感器系统开始重新初始化，并恢复默认设置状态，用户寄存器的加热器位除外。软复位所需时间不超过15 毫秒。



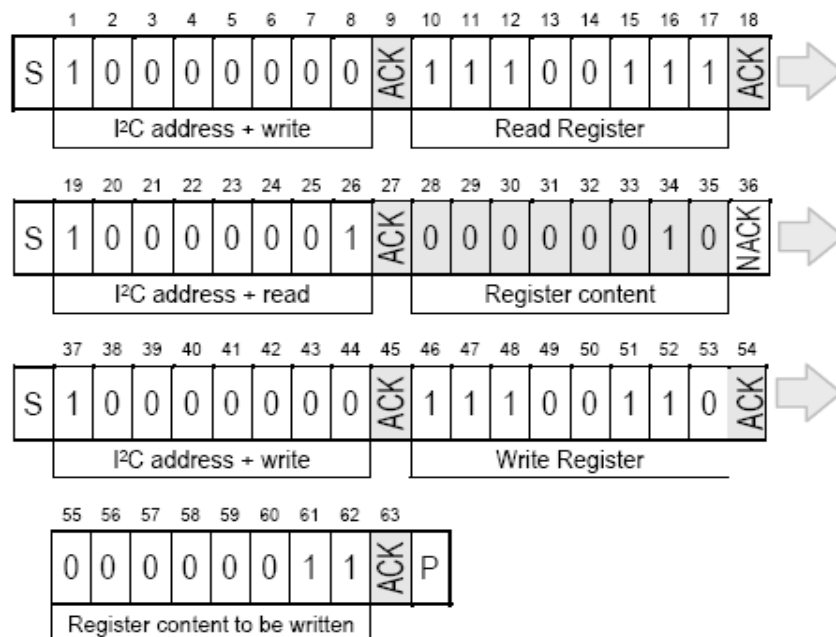
## 20、用户寄存器

用户寄存器的内容如下表描述。请注意，不得变更预留位且相关的预留位的默认值以后可能会改变，我们不另行通知。因此，在进行任何写寄存器的操作之前，必须先读预留位的默认值。之后，用户寄存器字节由对应的预留位的默认值和其他剩余位的默认值或者写入值组成。

二进制位	#位	描述/代码	默认																		
7, 0	2	<table border="1" style="width: 100%; border-collapse: collapse;"> <tr> <th colspan="3">测量分辨率</th> </tr> <tr> <td></td> <td>RH</td> <td>T</td> </tr> <tr> <td>'00'</td> <td>12 bit</td> <td>14 bit</td> </tr> <tr> <td>'01'</td> <td>8 bit</td> <td>12 bit</td> </tr> <tr> <td>'10'</td> <td>10 bit</td> <td>13 bit</td> </tr> <tr> <td>'11'</td> <td>11 bit</td> <td>11 bit</td> </tr> </table>	测量分辨率				RH	T	'00'	12 bit	14 bit	'01'	8 bit	12 bit	'10'	10 bit	13 bit	'11'	11 bit	11 bit	'00'
测量分辨率																					
	RH	T																			
'00'	12 bit	14 bit																			
'01'	8 bit	12 bit																			
'10'	10 bit	13 bit																			
'11'	11 bit	11 bit																			
6	1	电池状态 End of battery <sup>15</sup> '0': VDD > 2.25 V '1': VDD < 2.15 V	'0'																		
3, 4, 5	3	预留																			
2	1	启动片上加热器	'0'																		
1	1	不能启动 OTP 加载	'1'																		

电池电量不足警报在电源电压下降到2.25V 以下时激活。内部加热器用于传感器功能性诊断—温度升高时相对湿度降低。加热器功耗大约为5.5mW，可使温度升高0.5 – 1.5°C。OTP 重加载为一个安全功能，可以在每次测量前将整个OTP 设置加载到寄存器，加热器位除外。HTU21 中此功能默认为禁止状态，且不推荐用户使用。请采用软复位代替-它包含OTP 重加载。

读和写用户寄存器的 I2C 通讯如图 所示：



图中读和写寄存器时序 –灰色部分由HTU21控制。 在此示例中， 分辨率设置为8bit /

12bit。

## 21、CRC-8 校验和计算

当HTU21传感器通过I2C协议通讯时，8位的CRC校验可被用于检测传输错误，CRC校验覆盖所有由传感器传送的读取数据。I2C协议的CRC校验属性见下表：

CRC with I <sup>2</sup> C protocol	
Generator polynomial	$X^8 + X^5 + X^4 + 1$
Initialization	0x00
Protected data	Read data
Final Operation	none

## 22.信号转换

传感器内部设置的默认分辨率为相对湿度12位和温度14 位。SDA 的输出数据被转换成两个字节的数据包，高字节MSB 在前（左对齐）。每个字节后面都跟随一个应答位。两个状态位，即LSB 的后两位在进行物理计算前须置‘0’。在示例中，所传输的16 位相对湿度数据为‘0110’0011’0101’0000’ =25424。

### • 相对湿度转换

不论基于哪种分辨率，相对湿度RH 都可以根据SDA 输出的相对湿度信号S<sub>RH</sub>通过如下公式计算获得（结果以 %RH 表示）：

$$RH = -6 + 125 \cdot \frac{S_{RH}}{2^{16}}$$

例如16位的湿度数据为0x6350:25424，相对湿度的计算结果为42.5%RH。

### • 温度转换

不论基于哪种分辨率，温度T 都可以通过将温度输出信号S<sub>T</sub>代入到下面的公式计算得到（结果以温度°C 表示）：

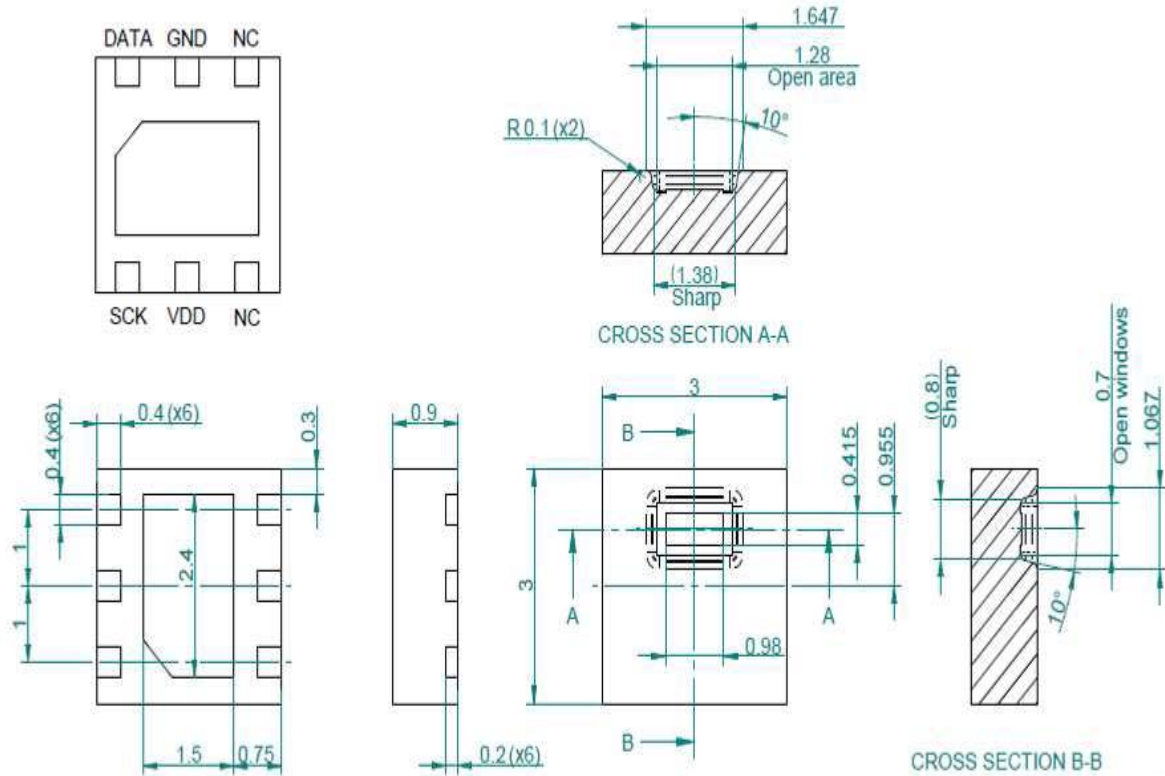
$$T = -46.85 + 175.72 \cdot \frac{S_T}{2^{16}}$$

## 23.HTU21 传感器尺寸和封装信息

### • 封装信息

HTU21D提供DFN 封装（与QFN 相似），DFN表示双侧无引脚扁平封装。传感器芯片由镀Ni/Pd/Au的铜引线框架制成，芯片和引线框由绿色环氧材料包覆。请注意，由于传感器侧面被切成方形，因此侧面的引线框部分没有相应的保护镀层。传感器总重量为25mg。

• 传感器尺寸



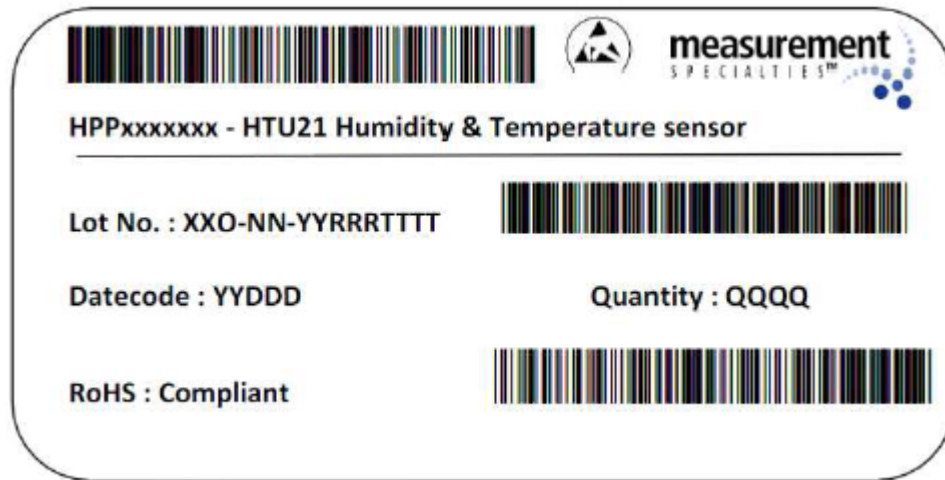
注：尺寸单位均为mm，公差为±0.1mm，传感器底部已经接地处理。

• 激光标识



传感器上的激光标识

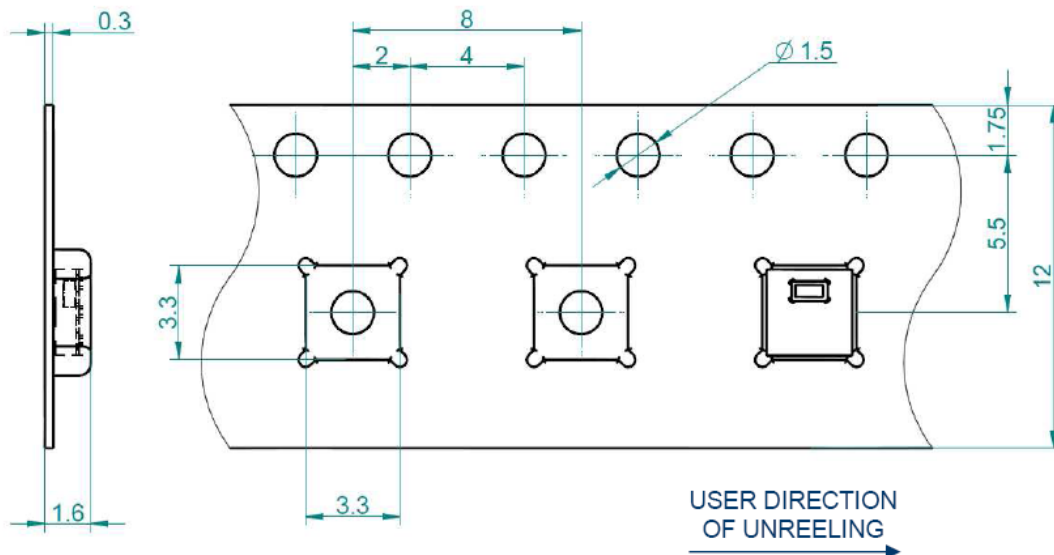
卷轴上面也贴有标签，并提供了其他的跟踪信息，如下图：



- XX = 传感器型号 (21 for HTU21D)
- O = 输出方式 (D = Digital, P = PWM, S = SDM)
- NN = 芯片版本
- YY = 年的最后两位
- RRR = 卷轴上的传感器数量除以10 (通常为200或2000)
- TTTT = Meas追踪代码
- DDD=日期码
- QQQQ=实际数量 (400,1500或5000单位)

### • 运输包装

HTU21 采用卷带式包装，密封在在抗静电ESD 袋中。标准的包装尺寸为每卷400、1500和5000 片。对于HTU21包装，每盘卷带后440mm (55 个传感器容量) 和前 200mm (25 传感器容量) 部分为空包装。带有传感器定位的包装图如下图所示。卷轴放置在防静电口袋中



声明：

本手册是根据Humirel 的HTU21D 数据手册HPC199\_0 Preliminary HTU21D data sheet翻译而来，本司（深圳市新世联科技有限公司）所做编译只是为了促进该产品在中国地区的销售及应用，如果用户在阅读过程中遇到任何问题，请参考原始英文文件。